



TKK-2Y - Termikus kondenzedény

PN16 / PN40



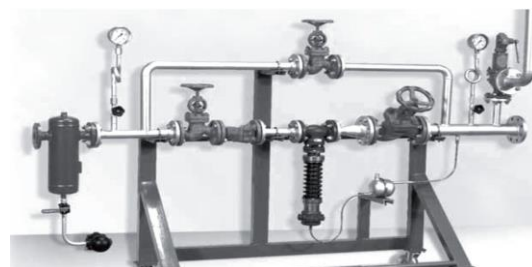
A termodinamikus kondenzvízleválasztó készülékek az áramló kondenzvíz és gőz eltérő nyomásviszonyai és hőtani, valamint áramlástanai jelenségek alapján választják le a kondenzvizet a gőzről.

Állandó különbséggel (10°C) követi a telített gőz görbét elengedve a kondenzátumot és a nem kondenzálódó gázokat a gőzvezetékéből.

A beépített szűrő megakadályozza az esetleges szennyeződések okozta üzemzavart, és a kapcsolódó más berendezéseket is védi a szennyeződéstől. A készülék bármilyen helyzetben beépíthető, de a tartós teljesítőképessége és funkcióképessége érdekében a vízszintes beépítési helyzet javasolt. Karbantartása csak időközönkénti tisztítást igényel, ami függ a beépítés módjától és kialakításától is.

Alkalmazási terület:	Gőzrendszerek kondenzleválasztása, légtelenítése
Alkalmazási közeg:	Vízre, gőzre
Csatlakozás:	Karimás, DIN EN 1092-1
Beépíthetőség:	Vízszintes, függőleges
Max. nyomás:	DN15 40 bar , DN20-tól 16 bar
Max. üzemi nyomás:	DN15 21 bar, DN20-tól 8 bar
Max. hőmérséklet:	230°C

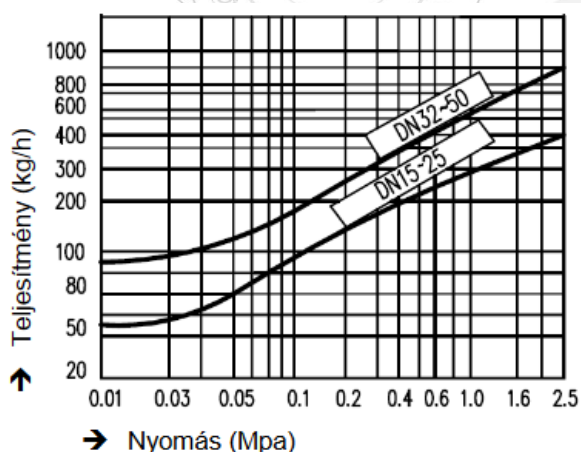
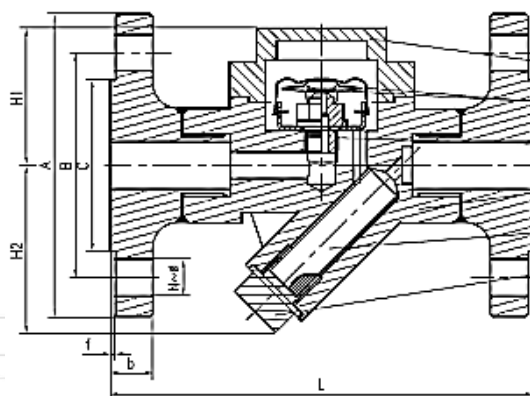
Oktoyon Kereskedelmi és Szolgáltató Kft.
 5000 Szolnok, Városmajor út 59/A
 Tel.: 0656-422-339, Mobil: +36-30-9258-378
 e-mail: szolnok@oktoyonkft.hu, webshop.oktoyonkft.hu





TKK-2Y - Termikus kondenzedény

PN16 / PN40



	Megnevezés	Anyag
1	Ház	Szénacél – A105
2	Fedél	Szénacél – GS-C25
3	Szűrőbetét	Rozsdamentes acél – AISI 304
4	Kapszula	Hastelloy
5	Ülék	Acél – 2Cr13

Méret táblázat

DN	L	H1	H2	A	B	C	b	f	N-Ø
15	150	58	55	95	65	45	16	2	4-14
20	150	58	55	105	75	58	18	2	4-14
25	160	60	55	115	85	68	18	2	4-14



Oktoyon Kereskedelmi és Szolgáltató Kft.
 5000 Szolnok, Városmajor út 59/A
 Tel.: 0656-422-339, Mobil: +36-30-9258-378
 e-mail: szolnok@oktogonkft.hu, webshop.oktogonkft.hu

