



GE2 – Nagynyomású szénacél menetes gömbcsap PN500 / PN420 / PN350



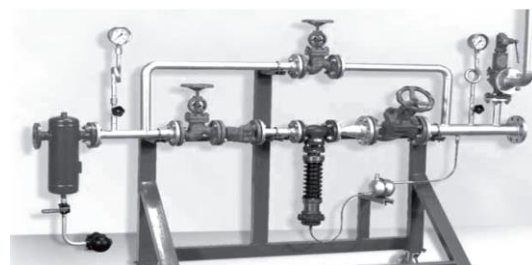
Anyagtáblázat:

	Megnevezés	Anyag
1	Szeleptest	Szénacél – 1.0737
2	Gömb	Szénacél – 1.0737
3	Szelepszár	Szénacél – 1.0735
4	Ülék	POM
5	Tömítés	NBR

Alkalmazási terület:	Hidraulika
Alkalmazási közeg:	Víz, olaj, sűrítettlevegő
Csatlakozás:	Belső-belső menetes, BSP
Menet szabvány:	GAS DIN / ISO 228-1
Max. üzemi nyomás:	PN500
Max. üzemi hőmérséklet:	-20°C / +100°C

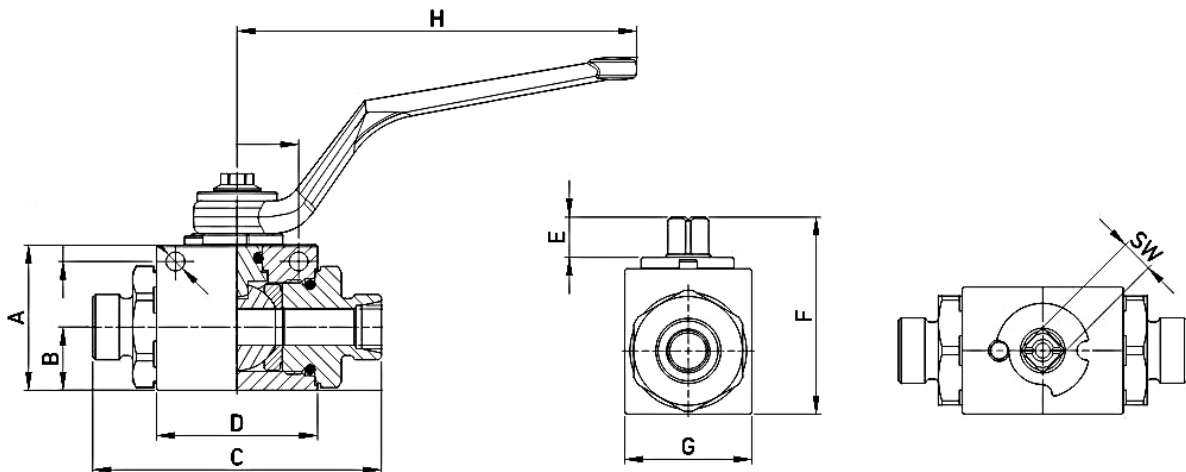


Oktoyon Kereskedelmi és Szolgáltató Kft.
5000 Szolnok, Városmajor út 59/A
Tel.: 0656-422-339, Mobil: +36-30-9258-378
e-mail: szolnok@oktogonkft.hu, webshop.oktogonkft.hu





GE2 – Nagynyomású szénacél menetes gömbcsap PN 500 / PN420 / PN350



Inch	PN bar	A mm	B mm	C mm	D mm	E mm	F mm	G mm	H mm	SW mm	Súly kg
1/4"	500	35	14,5	71	42,4	11	49	30	110	9	0,50
3/8"	500	40	17,4	73	44,4	11	54,3	35	110	9	0,65
1/2"	500	43	19,7	83	48,4	11	57	37	110	9	0,76
3/4"	420	57	25,4	95	62,5	14	75,5	49	180	14	1,45
1"	350	65	29,5	112	66,5	14	83,5	55	180	14	2,25
1 1/4"	350	65	29,5	120	66,5	14	83,5	55	180	14	2,28



Oktoyon Kereskedelmi és Szolgáltató Kft.
 5000 Szolnok, Városmajor út 59/A
 Tel.: 0656-422-339, Mobil: +36-30-9258-378
 e-mail: szolnok@oktoyonkft.hu, webshop.oktoyonkft.hu

