

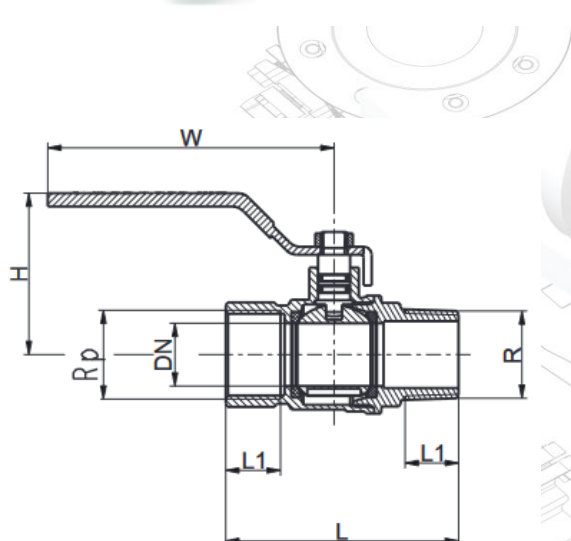


112 – BRASS BALL VALVE FOR GAS SERVICE

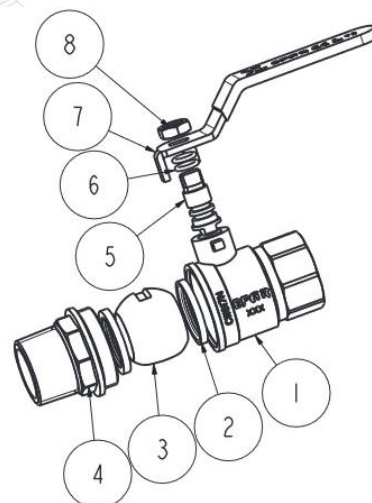
MOP 5-20



Application:	Gas
Connection:	Male-Female Thread Rp
Max. working pressure:	MOP 5-20
Temperature range:	-20°C / +60°C



	Part	Material
1	Body	CW617N
2	Seat	PTFE
3	Ball	CW617N
4	Screw plug	CW617N
5	Stem	CW617N
6	O-ring	NBR
7	Handle	S235JR
8	Nut	CW617N



Dimensions								
Rp	R	DN	MOP (bar)	L (mm)	L1 (mm)	W (mm)	H (mm)	Weight (kg)
3/8"	3/8"	10	5-20	55	12	80	41	0,130
1/2"	1/2"	15	5-20	66	15	96	46	0,210
3/4"	3/4"	20	5-20	77,7	18	92	49,2	0,297
1"	1"	25	5-20	87	20,5	107	60,3	0,466

Oktoyon Kereskedelmi és Szolgáltató Kft.
 5000 Szolnok, Városmajor út 59/A
 Tel.: 0656-422-339, Mobil: +36-30-9258-378
 e-mail: szolnok@oktoyonkft.hu, webshop.oktoyonkft.hu

