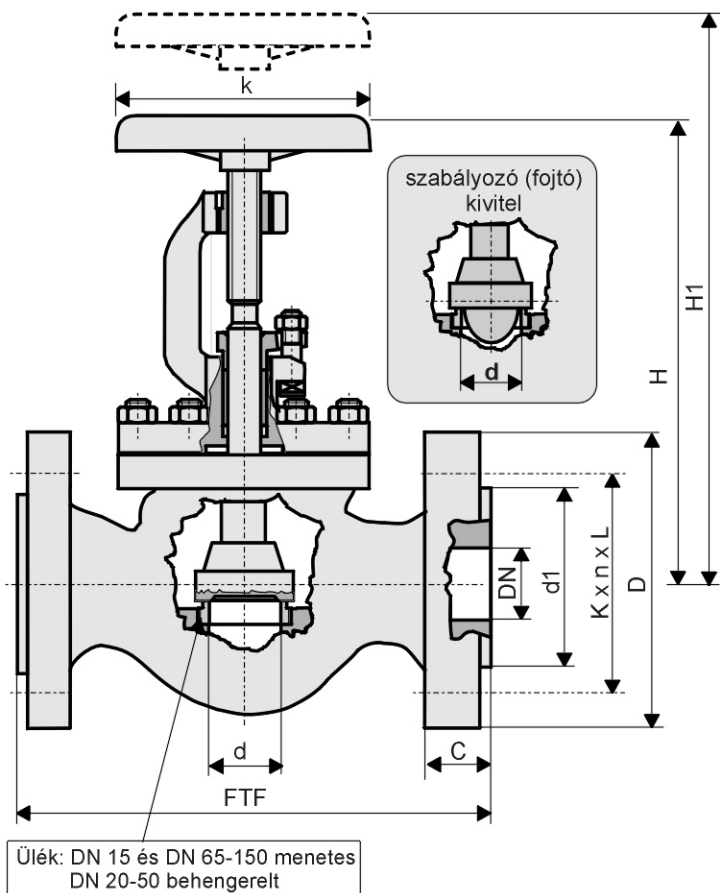


Átmeneti szelep öntöttvasból

MSZ EN 13789 DN 15 - 150 PN 16



Ülék: DN 15 és DN 65-150 menetes
DN 20-50 behengerelt

KIVITEL:

Elzáró:
vtsz. 8481807100
Szabályozó /fojtó/:
vtsz. 8481807100

SZIVÁRGÁSI FOKOZAT:

DIN 3230/3 BN 1. fokozat

CSATLAKOZÓ MÉRET:

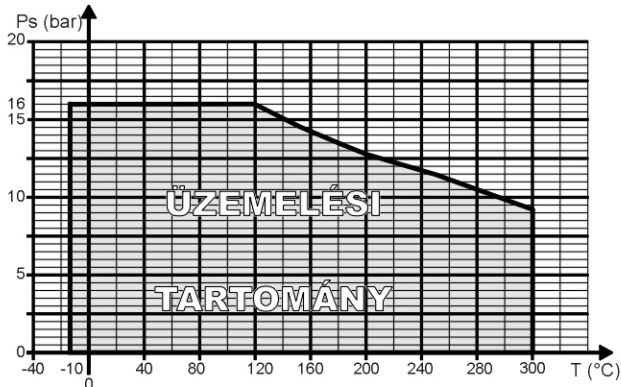
EN 1092-2 FORM B.

ÉPÍTÉSI HOSSZUSÁG:

MSZ EN 558-1 FTF 1

ALKALMAZÁSI TERÜLET:

Hideg és meleg vízre, vízgőzre, valamint az alkatrészek anyagára közömbös folyadékokra az alábbi üzemi nyomás-hőfok diagram szerint. **Dinamikus csővezetéki terhelésre nem vehető igénybe.**



DN	d	D	d1	FTF	K x n x L	b	H/H1	k	Kv100	kg/db
15	15	95	46	130	65 x 4 x 14	14	135/145	100	4	3,3
20	20	105	56	150	75 x 4 x 14	16	140/155	100	8	4,1
25	25	115	65	160	85 x 4 x 14	16	165/180	120	12,5	5,5
32	32	140	76	180	100 x 4 x 19	18	180/195	120	20	7,3
40	40	150	84	200	110 x 4 x 19	18	230/250	160	30	9,8
50	50	165	99	230	125 x 4 x 19	20	240/265	160	42	13
65	65/50*	185	118	290	145 x 4 x 19	20	370/435	200	81	21
80	80/65*	200	132	310	160 x 8 x 19	22	395/470	200	122	26
100	100/80*	220	156	350	180 x 8 x 19	24	435/520	260	194	41
125	125/100*	250	184	400	210 x 8 x 19	26	485/570	300	272	60
150	150/125*	285	211	480	240 x 8 x 23	26	535/625	300	390	82

*fojtó ülék átmérője

T	-10	0	120	150	180	200	230	250	300
Ps	16,0	16,0	16,0	14,4	13,4	12,8	11,8	11,2	9,6

FŐBB ALKATRÉSZEK ANYAGAI:

Megnevezés	Anyagminőség (~)
Szelepház	EN-GJL-250 MSZ EN 1561
Felsőrész	EN-GJL-250 MSZ EN 1561
Kúp DN 15-32	1.4021 MSZ EN 10088-3
Kúp DN 40-150	S 275 JR MSZ EN 10025 (felheg. SGx8 CrTi 18 DIN 8556)
Ülék DN 15, és 65-150	1.4031 MSZ EN 10088-3
Ülék DN 20-50	1.4541 MSZ EN 10088-3
Orsó	1.4021 MSZ EN 10088-3
Orsó tömítés	Grafit

Oktagon Kereskedelmi és Szolgáltató Kft.

5000 Szolnok, Városmajor út 59/A.

Tel.: 56/422-339, 56/413-258, e-mail: szolnok@oktgonkft.hu

oktgonkft.hu , webshop.oktgonkft.hu