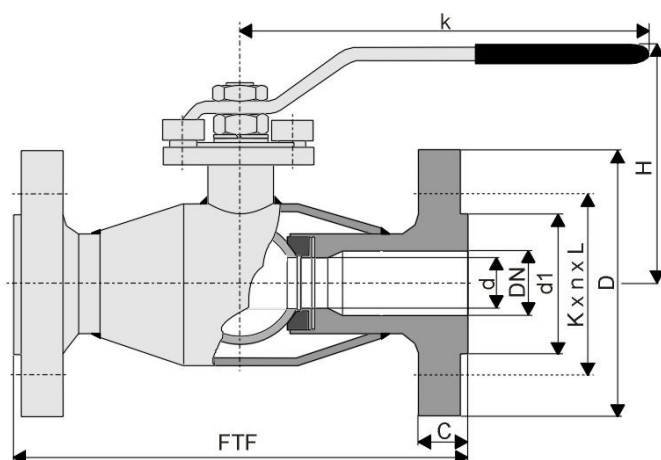


# WELDHahn gömbcsap szénacélból DN 15 - 50 PN 40

## 3.240.



vtsz.8481808100

**CSATLAKOZÓ MÉRET:**

EN 1092-1 FORM B (karimás)

**ÉPÍTÉSI HOSSZ:**

MSZ EN 558-1 FTF 1 (karimás)

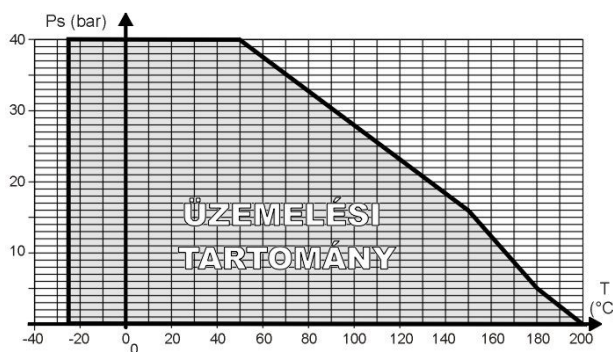
**SZIVÁRGÁSI FOKOZAT:**

DIN 3230/3 BO 1. fokozat

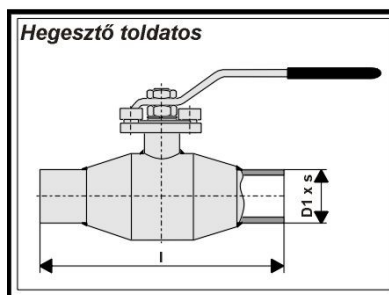
**ALKALMAZÁSI TERÜLET:**

Hideg és meleg vízre, vízgőzre, levegőre, valamint az alkatrészek anyagára közömbös folyadékokra az alábbi üzemi nyomás-hőfok diagram szerint.

DN	d	d1	K x n x L	D	FTF	C	H	k	kg/db
15	15	45	65 x 4 x 14	95	130	16	95	160	2,3
20	15	58	75 x 4 x 14	105	150	18	95	160	2,9
25	20	68	85 x 4 x 14	115	160	18	115	185	3,5
32	25	78	100 x 4 x 18	140	180	18	120	185	5,2
40	32	88	110 x 4 x 18	150	200	18	140	200	6,5
50	40	102	125 x 4 x 18	165	230	20	145	200	10



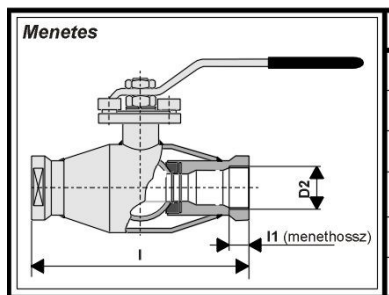
T	-25	0	50	150	180	200
Ps	40,0	40,0	40,0	16,0	5,0	0,0



DN	D1 x s	l	kg/db
15	20 x 2	210	0,9
20	25 x 2,5	230	0,9
25	30 x 2,6	230	1,2
32	38 x 2,6	260	1,6
40	44,5 x 2,6	260	2,7
50	57 x 2,9	300	3,5

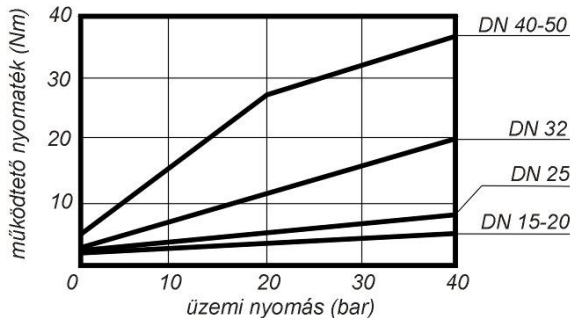
**FŐBB ALKATRÉSZEK ANYAGAI:**

Megnevezés	Anyagminőség (~)
Ház	St. 37.0 DIN 1629
Gömb DN 15-25	1.4541 MSZ EN 10088-3
Gömb DN 32-50	1.4301 MSZ EN 10088-3
Ülék	PTFE + 25% Cg
Orsó	1.4021 MSZ EN 10088-3
Orsó tömítés	2 db PTFE gyűrű 1 db FPM "O" gyűrű



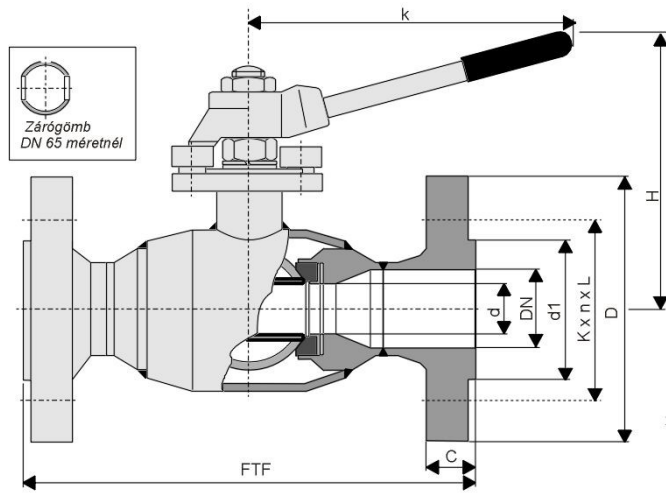
DN	D2	l1	l	kg/db
15	Rp 1/2"	10	85	0,8
20	Rp 3/4"	10	95	0,8
25	Rp 1"	12	105	1
32	Rp 5/4"	12	130	1,2
40	Rp 6/4"	16	180	2,5
50	Rp 2"	16	190	3

**MŰKÖDTETŐ NYOMATÉK IGÉNY:**



# WELDHahn gömbcsap szénacélból DN 65-250 PN 16

## MSG.3.242.



vtsz.8481808100

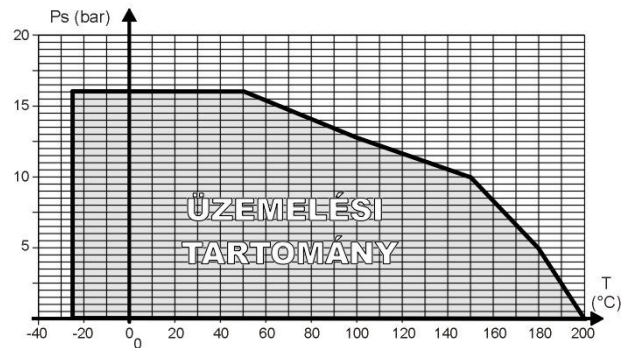
**CSATLAKOZÓ MÉRET:**  
EN 1092-1 FORM B (karimás)

**ÉPÍTÉSI HOSSZ:**  
MSZ EN 558-1 FTF 15 (karimás)  
DIN 3202-S8 (heg.told)

**SZIVÁRGÁSI FOKOZAT:**  
DIN 3230/3 BO 1. fokozat

**ALKALMAZÁSI TERÜLET:**

Hideg és meleg vízre, vízgőzre, levegőre, valamint az alkatrészek anyagára közömbös folyadékokra az alábbi üzemi nyomás-hőfok diagram szerint.



T	-25	0	50	100	150	180	200
Ps	16,0	16,0	16,0	12,8	10,0	5,0	0,0

DN	d	d1	K x n x L	D	FTF	C	H	k	kg/db
65	50	122	145 x 4* x 18	185	270	18	185	300	9,5
80	65	138	160 x 8 x 18	200	280	20	219	400	13
100	80	158	180 x 8 x 18	220	300	20	252	500	18
125	95	188	210 x 8 x 18	250	325	22	313	750	26
150	120	212	240 x 8 x 22	285	350	22	380	950	37
200	150	268	295 x 12 x 22	340	400	24	430	950	52
250	200	320	355 x 12 x 26	405	450	26	480	950	100

\* A gyártó és a megrendelő közötti megállapodás esetén lehet 8 furattal is gyártani !

### FŐBB ALKATRÉSZEK ANYAGAI:

Megnevezés	Anyagminőség (~)
Ház	St. 37.0 DIN 1629
Gömb	1.4301 MSZ EN 10088-3
Ülék	PTFE + 25% Cg
Orsó	1.4021 MSZ EN 10088-3
Orsó tömítés	2 db PTFE gyűrű 1 db FPM "O" gyűrű

Hegesztő toldatos		DN	D1 x s	l	kg/db
		65	76,1 x 2,9	270	5,6
		80	88,9 x 3,2	280	7,8
		100	108 x 3,6	300	14
		125	133 x 4	325	23
		150	159 x 4,5	350	33
		200	216 x 5,9	400	45
		250	267 x 6,3	450	70

### MŰKÖDTETŐ NYOMATÉK IGÉNY:

