

# ELECTROVANNE CEME 2/2 A COMMANDE DIRECTE VSO 84 NF

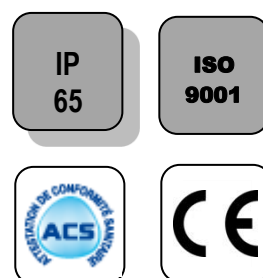
## CARACTERISTIQUES

La VSO 84 est une électrovanne 2/2 à commande directe destinée au sectionnement automatique des réseaux de fluides courants tels que l'eau, l'air, les gaz neutres, etc. De construction standard corps laiton avec noyau et pièces internes en acier inoxydable, la membrane est disponible en différentes matières. Fonctionnement sans pression différentielle normalement fermée. La version VSO 84 W 3/4" et 1" possède l'homologation ACS pour l'eau potable.



## LIMITES D'EMPLOI

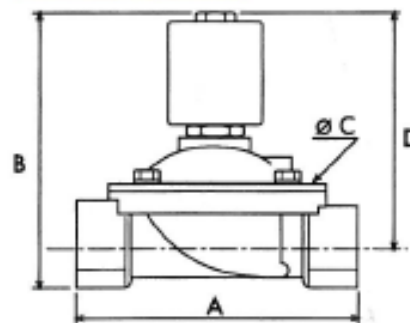
Protection électrique	IP 65		
PS fluide :	0 - 10 bar		
Différentielle pression max :	Voir tableau ci-dessous		
TS fluide :	NBR	EPDM	FPM
	-5°C / +80°C	-5°C / +110°C	-5°C / +150 °C
TS ambiante* :	-10°C / +80°C		



\* En courant continu, au-dessus de 40°C, la pression différentielle maximum peut être réduite.

## DIMENSIONS (mm) ET POIDS (kg)

DN	A	B	C	D	Poids
G 3/8"	61	105	48	92	0,68
G 1/2"	61	105	48	92	0,66
G 3/4"	100	110	80	93	1,10
G 1"	100	116	80	96	1,20
G 1" 1/4	146	200	128	170	5,20
G 1" 1/2	146	200	128	170	5,00
G 2"	174	216	146	180	6,50



## CARACTERISTIQUES HYDRAULIQUES

DN	Passage (mm)	Kv (m³/h)	Diff. pression max (bar) C.A.	Diff. pression max (bar) C.C.	Bobine	Temps de manoeuvre (s)
G 3/8"	12	2,20	5	5	B 12	20-60 ms
G 1/2"	12	2,20	5	5		
G 3/4"	20	5,50	4	2		
G 1"	25	7,50	4	2		
G 1" 1/4	36	17,5	4	2	B 60	50-80 ms
G 1" 1/2	39	19,0	4	2		
G 2"	51	32,4	4	2		

Informations données à titre indicatif et sous réserve de modifications éventuelles



SECTORIEL S.A.  
45 rue du Ruisseau  
38290 SAINT QUENTIN-FALLAVIER – FRANCE  
Tél : +33 4 74 94 90 70 – Fax : +33 4 74 94 13 95  
[www.sectoriel.fr](http://www.sectoriel.fr) / Email : [sectoriel@sectoriel.fr](mailto:sectoriel@sectoriel.fr)

Pages	1/4
Ref.	FT8400
Rev.	06
Date	03/2019

# ELECTROVANNE CEME 2/2 A COMMANDE DIRECTE VSO 84 NF

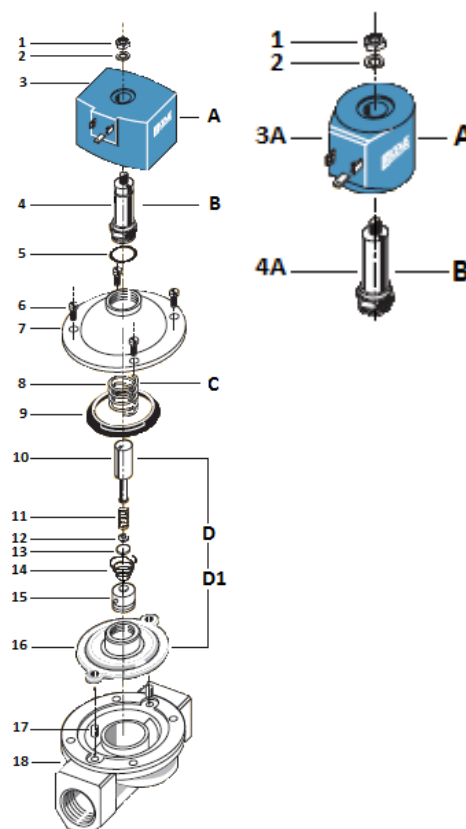
## CARACTERISTIQUES ELECTRIQUES

Bobine classe H. Service 100%. Raccordement par connecteur T30.

Bobine	Courant	Tensions disponibles (V)						Fréquences		Consommation	
		12	24	48	110	230	380	50 Hz	60 Hz	maintien	appel
B 12	alternatif	12	24	48	110	230	380	50 Hz	60 Hz	18 VA	47 VA
	continu	12	24		110			na		21 W	
B 60	alternatif		24	48	110	230	380	50 Hz	60 Hz	140 VA	430 VA
	continu	12	24					na		43 W	

## CONSTRUCTION

n°	Désignation	Matière
1	Ecrou	Acier zingué
2	Rondelle	Acier zingué
3	Bobine	PBT + 30% fibre de verre
4	Tube guide	Acier inoxydable AISI 430
5	Joint	FPM
6	Vis	Acier inoxydable
7	Couvercle	Laiton CW 617 N
8	Ressort	Acier allié
9	Anneau	Acier inoxydable
10	Noyau	Acier inoxydable
11	Ressort	Acier allié
12	Support	Acier inoxydable
13	Pastille	NBR
14	Ressort	Acier allié
15	Douille	Acier inoxydable
16	Membranes	NBR
17	Douille	Acier inoxydable
18	Corps	Laiton CW 617 N



## DIRECTIVES ET NORMES DE CONSTRUCTION

Objet	Norme	Objet	Norme
Directive CE pression 97/23	1/4" à 1" : non soumis	Nuance du laiton	EN 1503-4
	1" 1/4 à 2" : catégorie I	Raccordement	ISO 228
Directive CE basse tension 72/23	catégorie I	Eau potable (VSO 84 W)	AC LY 361
Connecteur	DIN 43650		

Informations données à titre indicatif et sous réserve de modifications éventuelles

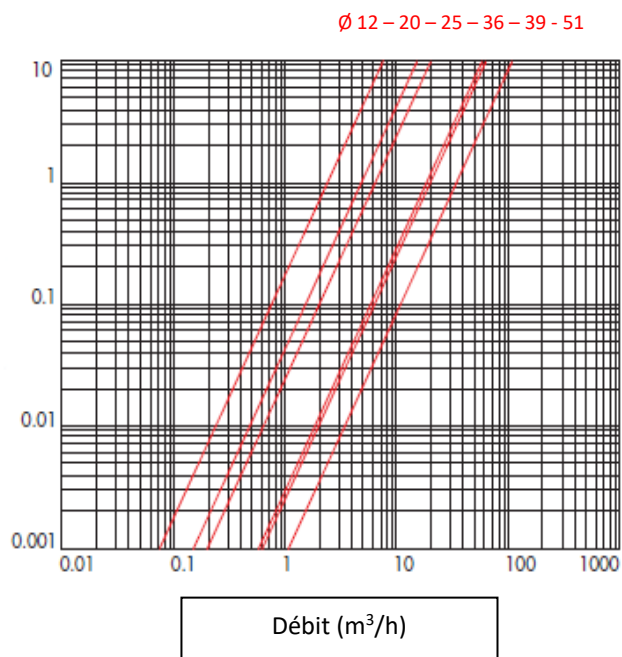


SECTORIEL S.A.  
45 rue du Ruisseau  
38290 SAINT QUENTIN-FALLAVIER – FRANCE  
Tél : +33 4 74 94 90 70 – Fax : +33 4 74 94 13 95  
[www.sectoriel.fr](http://www.sectoriel.fr) / Email : [sectoriel@sectoriel.fr](mailto:sectoriel@sectoriel.fr)

Pages	2/4
Ref.	FT8400
Rev.	06
Date	03/2019

# ELECTROVANNE CEME 2/2 A COMMANDE DIRECTE VSO 84 NF

## DIAGRAMME DE PERTES DE CHARGES (BAR)



## UTILISATION SUR L'EAU POTABLE

La version VSO 84 W en diamètres 3/4" et 1" peut être utilisée pour le sectionnement automatique des réseaux d'eau potable. Elle possède l'homologation ACS.

## RISQUE DE CONDENSATION

En cas d'utilisation de l'électrovanne dans un milieu humide ou sur un réseau de fluide réfrigérant, il existe un risque de condensation entre la bobine et le noyau. Ce phénomène peut entraîner des dommages sur la bobine. Prévoir dans ce cas, l'utilisation du kit d'étanchéité renforcée. Nous consulter également pour d'autres solutions alternatives.

<b>VSO 84 : 3/8" - 1"</b>	Kit d'étanchéité renforcée	980691
---------------------------	----------------------------	--------

## RISQUE DE GEL

Si le fluide de l'installation est susceptible de geler, prévoir un système de réchauffage de l'électrovanne adapté.

## UTILISATION SUR L'AIR

**Air** : durée de vie diminuée en fonctionnement 100 % par manque d'échange thermique (Voir type 8320).

Informations données à titre indicatif et sous réserve de modifications éventuelles

	SECTORIEL S.A. 45 rue du Ruisseau 38290 SAINT QUENTIN-FALLAVIER – FRANCE Tél : +33 4 74 94 90 70 – Fax : +33 4 74 94 13 95 <a href="http://www.sectoriel.fr">www.sectoriel.fr</a> / Email : <a href="mailto:sectoriel@sectoriel.fr">sectoriel@sectoriel.fr</a>	Pages	3/4
	Ref.	FT8400	
	Rev.	06	
	Date	03/2019	

# ELECTROVANNE CEME 2/2 A COMMANDE DIRECTE VSO 84 NF

## MONTAGE

Montage sur tuyauterie horizontale, bobine sur le dessus.

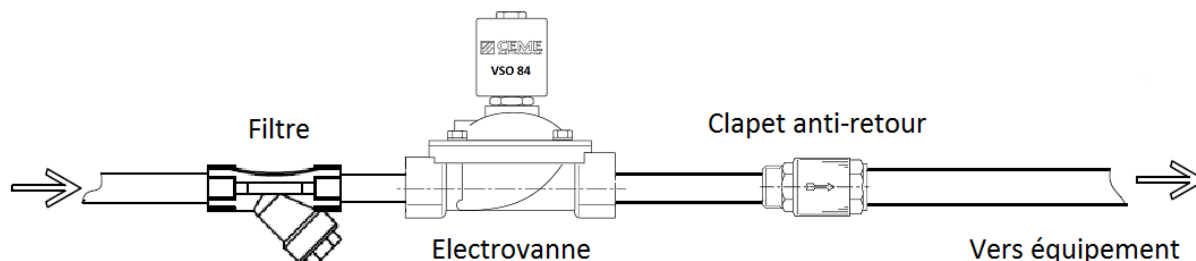
Respecter le sens de passage indiqué par la flèche marquée sur le corps.

Pour une utilisation sur les liquides, l'installation d'un filtre de protection amont est recommandée.

### Clapet anti-retour :

Les électrovannes ne font pas office de clapet anti-retour. Une électrovanne NF au repos peut être traversée par un débit à contre flux. Prévoir dans ce cas l'installation d'un clapet anti-retour.

### Exemple



### Entartrage :

Les électrovannes utilisées sur des eaux dures et maintenues sous tension pour de longues périodes peuvent subir un entartrage bloquant leur fonctionnement. Pour ce type d'application nous consulter.



Se conformer également à la notice de montage fournie avec l'électrovanne.

## PIECES DETACHEES

Bobines type B 12 (repère A)							Connecteur
Tension	230V 50Hz	24V 50Hz	48V 50Hz	110V 50Hz	12V cc	24V cc	T30
Code	980410	980411	980413	980414	980415	980416	980696
Tension	230V 60Hz	24V 60Hz	380V 50Hz	110V cc	12V 50 Hz		
Code	980420	980421	980419	980417	980412		
Bobines type B 60 (repère A)							Connecteur
Tension	230V 50Hz	24V 50Hz	48V 50Hz	110V 50Hz	12V cc	24V cc	T30
Code	980510	980511	980513	980514	980515	980516	980696
Equipages mobiles (repères 10, 11, 12, 13, 14, 15, 16 et 17)							
DN	3/8"	1/2 "	3/4 "	1"	1" 1/4	1"1/2	2"
NBR	980600		980601		980602		980603
EPDM	980610		980611		980612		980613
FPM	980620		980621		980622		
EPDM W			980660				

Informations données à titre indicatif et sous réserve de modifications éventuelles



SECTORIEL S.A.  
45 rue du Ruisseau  
38290 SAINT QUENTIN-FALLAVIER – FRANCE  
Tél : +33 4 74 94 90 70 – Fax : +33 4 74 94 13 95  
[www.sectoriel.fr](http://www.sectoriel.fr) / Email : [sectoriel@sectoriel.fr](mailto:sectoriel@sectoriel.fr)

Pages	4/4
Ref.	FT8400
Rev.	06
Date	03/2019